
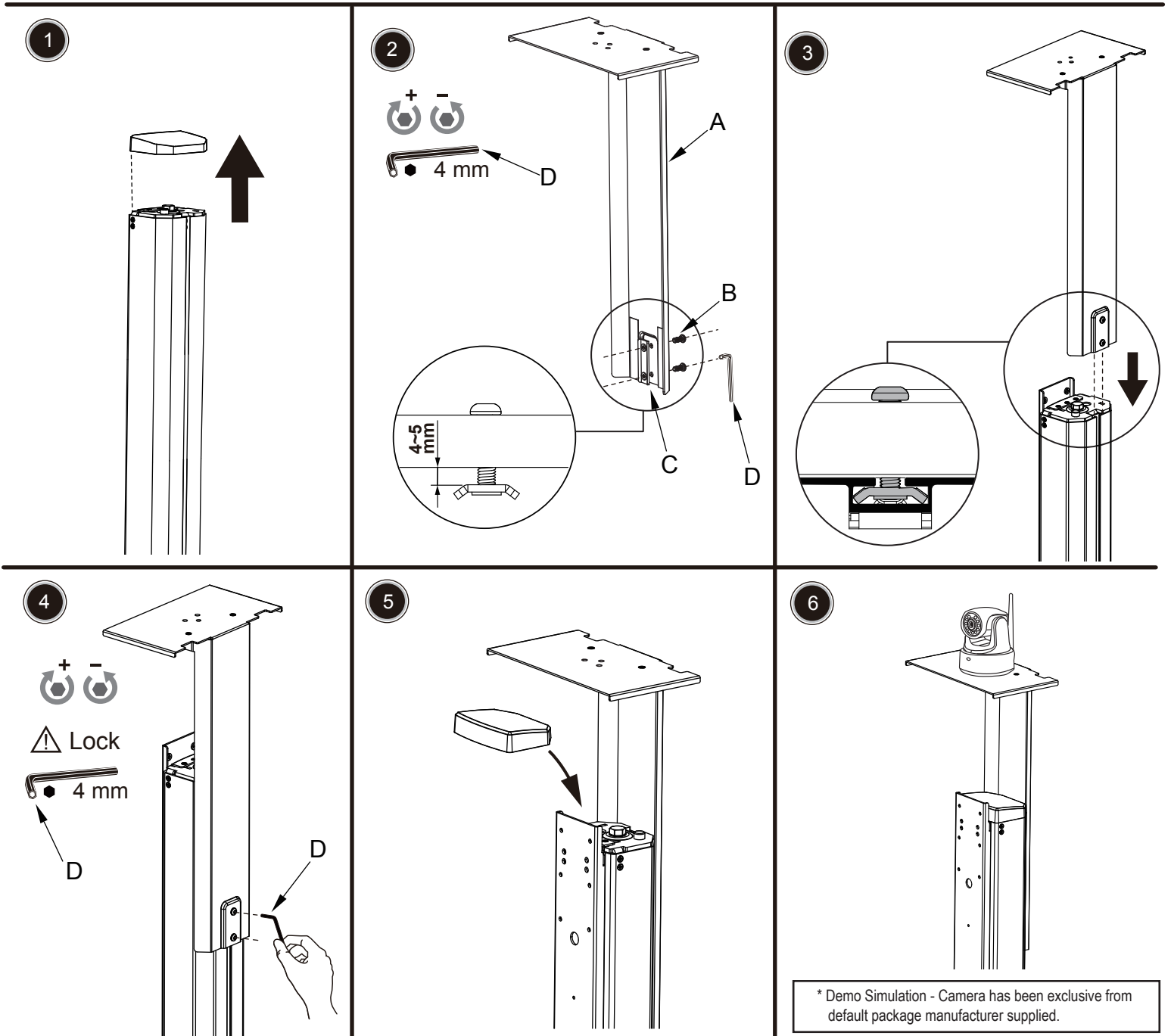
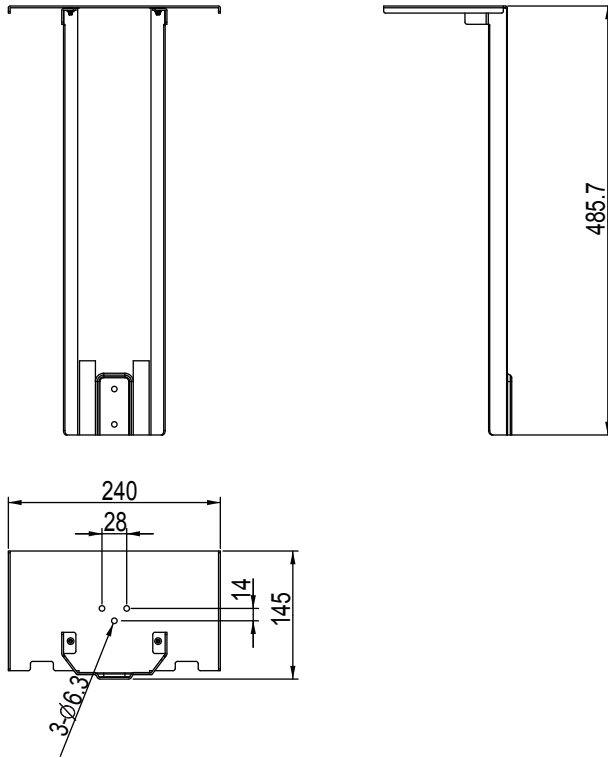


Physical Dimensions(mm)

 max.4 kg(8.8 lbs)



\* Demo Simulation - Camera has been exclusive from default package manufacturer supplied.

# Instruction Manual

78ACZ0010101A

## 安裝說明書

Installation Manual

取り付けマニュアル

Manuel d'installation

Installationsanleitung

Manual da instalação

Manual de instalación

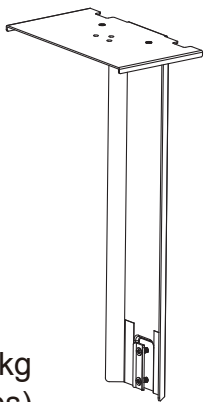
Instalacja ręczny

Руководство установки

Manuale di installazione

Installationsmanual

설치 매뉴얼



Max.4 kg  
(8.8 lbs)

## 中文 安全警告

- 為確保安全，在安裝前，請先詳細閱讀本安裝說明書並遵守內容，妥善保存本安裝說明書於安全的地方，以便日後參考。
- 無論安裝或移除本產品，需依照本產品所附之示意圖下安裝。
- 因錯誤的安裝及操作方法所造成的設備損毀及人員傷害，本製造商將完全不承擔所衍生的相關法律責任。
- 本產品之設計為容易安裝及拆卸，若因人為或天然災害：如地震、颱風...等，所造成之設備損毀及人員傷害，本製造商將完全不承擔所衍生的相關法律問題。
- 本製造商為了改良，保有無預告變更產品之情形。
- 請勿自行變更任何零件，勿使用已破損的零件，若有任何問題請與你的經銷商聯絡。
- 本產品所保固範圍只限產品本身，本產品保固期限 5 年。
- 若有任何條文爭議，請以英文說明書為主。

## EN Caution

- To ensure safety, please read this manual carefully before installation and follow the instructions herein. Store this manual in a secure place for future reference.
- Users are advised to follow the install/uninstall process outlined in this manual.
- The manufacturer shall not be legally responsible for any equipment damage or personnel injury caused by incorrect installation or operation other than that covered in this manual
- The subject product is designed for easy installation and removal. The manufacturer shall not be liable for damage to equipment or personnel injuries arising out of human factors or acts of God, such as earthquake or typhoon.
- Manufacturer has the right to make amendments, changes and modifications without advanced notice to the customer.
- Do not modify any accessories or use broken parts. Contact your dealer with any questions.
- The guarantee is limited to product itself. The warranty period of the product is 5 years.
- Please consult the English language manual for any dispute on conditions.

## SV Fara

- För säkerhets skull bör du läsa igenom den här manualen noggrant innan installation och följa anvisningarna häri. Förvara den här manualen på ett säkert ställe för framtida användning.
- Alla användare efterfrågas att hålla sig till manualens föreskrifter vid installation och användande.
- Tillverkaren kan inte hållas juridiskt ansvarig för skada på utrustningen eller personskada som har orsakats av en inkorrekt installation eller användning, annan än vad som beskrivs i den här manualen.
- Den här produkten är utformad för enkel installation och borttagande. Tillverkaren kan inte hållas ansvarig för skada på utrustning eller personskada som kommer sig av den mänskliga faktorn eller naturkraften, som jordbävning eller tornado.
- Tillverkaren har rätt att göra tillägg, justeringar eller modifierationer utan att i förväg meddela användaren.
- Ändra inte på tillbehör eller använd trasiga delar. Kontakta din återförsäljare om du har några frågor.
- Garantin täcker enbart den bifogade produkten, Produktens garantiperiod är 5 år.
- Titta i manualen på engelska om frågor om villkor uppstår.

## 한국어 주의

- 안전을 보장하기 위해 설치 전 이 매뉴얼을 신중히 읽어 보고 지침서에 따르십시오. 추후 참고를 위해 이 매뉴얼을 안전한 장소에 저장하십시오.
- 고객(구매자 및 설치자)은 본 매뉴얼에 설명되어있는 설치/분해 프로세스를 준수해야 한다.
- 제조업자는 이 매뉴얼에서 다루고 있는 부분 이외의 부정확한 설치 혹은 작동으로 야기되는 어떤 장비 손상 혹은 개인 상해에 법적으로 책임을 지지 않습니다.
- 본 제품은 설치 및 제거가 쉽게 설계되어 있습니다. 제조업자는 지진 혹은 태풍과 같은 불가항력적 천재지변 혹은 인간의 관리 한계를 벗어난 사고로 야기되는 인적 상해 혹은 장비 손상에 책임을 지지 않습니다.
- 제조자는 고객에게 사전 통보 없이 제품의 수정 보완 개선을 할 수 있는 권한을 가진다.
- 부속품을 변경하거나 개인 부품을 사용하지 마십시오. 질문 사항은 판매업자와 연락하십시오.
- 보증은 제품 자체에만 국한하며 보증기간은 5년이다
- 조건에 대한 논쟁이 있을 경우에는 영어 매뉴얼을 참고하십시오.

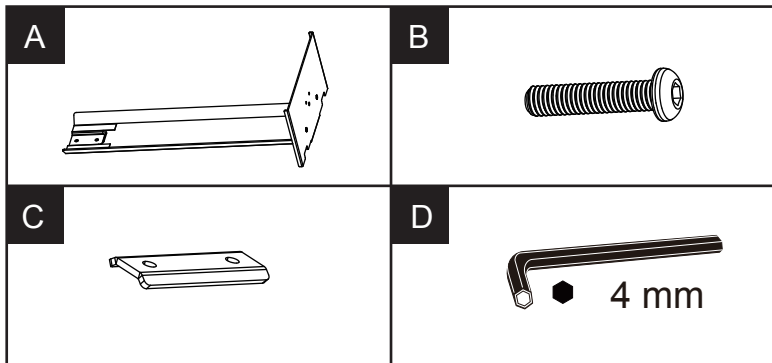
## RU Предостережение

- Для обеспечения безопасности внимательно прочтите данное руководство перед установкой и следуйте его инструкциям. Держите данное руководство в доступном месте для того, чтобы в случае необходимости быстро получить справку.
- При установке/демонтаже оборудования рекомендуем следовать инструкциям изложенным в данном руководстве.
- Производитель не несет юридической ответственности за повреждение оборудования или травмы, вызванные неправильной установкой или управлением, несоответствующим данному руководству.
- Конструкция кронштейна разработана с целью облегчения установки и демонтажа. Производитель не несет ответственности за повреждение оборудования и людей вследствие наступления форс-мажорных обстоятельств, таких как землетрясение или тайфун.
- Производитель имеет право вносить изменения, модифицировать продукт без предварительного уведомления клиента.
- Не изменяйте любые аксессуары и не используйте поврежденные элементы. В случае вопросов обращайтесь к дилеру.
- Гарантия распространяется только на сам продукт. Период действия гарантии на кронштейн составляет 5 лет.
- В случае сомнений в отношении условий см. версию руководства на английском языке.

## IT Attenzione

- Per garantire la sicurezza, leggere attentamente questo manuale prima di effettuare l'installazione e seguire le istruzioni qui contenute. Conservare questo manuale in un luogo sicuro per riferimenti futuri.
- Gli utenti sono pregati di seguire la procedura di installazione/disinstallazione indicata in questo manuale.
- Il produttore non deve essere ritenuto responsabile legalmente per qualsiasi danno all'apparecchio o lesione alla persona provocati da installazione non corretta o funzionamento diverso da quello riportato nel seguente manuale.
- Il prodotto è stato ideato per una facile installazione e rimozione. Il produttore non sarà responsabile per danni all'apparecchio o per lesioni alla persona derivanti da fattori umani o eventi naturali, come tifoni o terremoti.
- Il costruttore ha il diritto di apportare modifiche e variazioni senza alcun preavviso.
- Non modificare gli accessori o utilizzare parti rotte. Contattare il rivenditore per qualsiasi domanda.
- La garanzia è limitata al solo prodotto ed ha una durata di 5 anni.
- Consultare il manuale in lingua inglese per eventuali controversie sulle condizioni.

包裝零件 / Enclosed Parts / 梱包部品及びアクセサリ /  
Mitgelieferte Teile / Componentes suministrados / Parti incluse  
Parties cloisonnées / Medföljande delar / 동봉한 부품 /  
Peças incluídas / Załączane Części / Enclosed части



## 日本語 注意

- 安全にご使用いただく為に、設置前に本マニュアルに記載された手順をよくご確認ください。本マニュアルはいつでも参照できるように大切に保管してください。
- ご使用前に取扱説明書をよくお読みになり、正しく安全にお使いください。
- 不適切な取り付け/取り扱いにより発生した設備の損害及び人員の傷害に対しては、当社は一切の法的責任を負いません。
- 本製品は取り付け及び取り外しが容易に出来るよう設計されております。人為的或は地震・台風などの自然災害によって発生した設備の損害及び人員の傷害に対しては、当社は一切の法的責任を負いません。
- 本製品の仕様は改良のため予告無く変更する事があります。
- 任意に部品を変更し、破損のある部品を使用しないでください。使用上に問題がある場合、ご購入店にお問い合わせください。
- 本製品の保証期間は、ご購入日より5年とします。
- 各条約の内容に疑問がある場合、英文説明を主にご参照ください。

## FR Attention

- Veillez lire entièrement ce manuel et en suivre attentivement les instructions avant l'installation.
- Les utilisateurs sont priés de suivre le guide de l'installation / désinstallation décrit dans ce manuel.
- Le fabricant ne sera tenu légalement responsable d'aucun dommage à l'équipement ou de blessure corporelle causés par une mauvaise installation ou utilisation de l'équipement autre que celle décrite au sein du présent manuel.
- Le produit est conçu de façon à faciliter l'installation et le déplacement. Le fabricant ne sera tenu responsable d'aucun dommage à l'équipement ou de blessure corporelle découlant d'erreur humaine ou de cas de force majeure, tels un tremblement de terre ou un typhon.
- Le fabricant a le droit d'apporter des changements et modifications sans préavis au client.
- Ne pas modifier les accessoires ou utiliser des parties cassées. Contacter votre distributeur pour toute question.
- La garantie est limitée au produit elle-même. La durée de la garantie du produit est de 5 ans.
- Veillez consulter le manuel Anglais pour tout disaccord quant aux termes.

## DE Vorsicht

- Lesen Sie bitte vor der Installation das Handbuch sorgfältig durch und befolgen alle Anweisungen, um die Sicherheit zu gewährleisten. Heben Sie das Handbuch auf, damit Sie später darin nachlesen können.
- Benutzer wird empfohlen, die Installations- bzw. Deinstallationsanweisungen in diesem Handbuch zu befolgen.
- Der Hersteller haftet für keine Geräte- oder Personenschäden, die durch unsachgemäße Installation oder Bedienung, die nicht in diesem Handbuch beschrieben ist, entstanden sind.
- Die Tischhalterung ist für eine einfache Installation und Demontage ausgelegt. Der Hersteller haftet nicht für Geräte- oder Personenschäden, die durch menschliche Faktoren oder höhere Gewalt wie z.B. Erdbeben oder Orkan entstanden sind.
- Der Hersteller hat das Recht Änderungen bzw. Modifikationen, ohne Absprache mit dem Kunden, durchzuführen.
- Modifizieren Sie keine Zubehöerteile. Verwenden Sie keine beschädigten Teile. Wenden Sie sich an Ihren Händler, wenn Sie Fragen haben.
- Die Garantie gilt nur für das Produkt. Die Garantie des Produkts gilt für 5 Jahre.
- Bitte ziehen Sie die englische Version des Handbuchs zu Rate, falls es Unstimmigkeiten hinsichtlich der Bedingungen gibt.

## ES Precaución

- Para garantizar su seguridad, lea este manual detenidamente antes de la instalación y siga sus instrucciones. Conserve este manual en un lugar seguro para futuras consultas.
- A los usuarios se les aconseja seguir el proceso de instalación / desinstalación descrito en este manual.
- El fabricante no será legalmente responsable de ningún daño producido sobre el equipo o lesión personal causada por una instalación o uso no mencionado explícitamente en este manual.
- El dicho producto ha sido diseñado para instalar y retirar fácilmente el dispositivo. El fabricante no se hace responsable de los daños provocados sobre el equipo o las lesiones personales que se deriven de factores humanos o actos de fuerza mayor, como un terremoto o un tifón.
- El fabricante tiene derecho a hacer enmiendas, cambios y modificaciones sin previo aviso al cliente
- No modifique ningún accesorio ni utilice componentes deteriorados. Póngase en contacto con su distribuidor si tiene alguna duda.
- La garantía se limita al producto. El periodo de garantía de este producto es de 5 años.
- Consulte el manual en inglés si tiene alguna duda acerca de las condiciones.

## PT Cuidado

- Para garantir a segurança, queira ler atentamente este manual, antes da instalação e seguir as instruções aqui contidas. Guarde este manual num local seguro, para consulta posterior.
- Recomenda-se que o usuário siga os passos de instalação/remoção descritos neste manual.
- O fabricante não será legalmente responsável por quaisquer danos no equipamento ou lesões pessoais decorrentes da instalação ou funcionamento incorretos, para além do abordado neste manual.
- Este produto é concebido para fácil instalação e remoção. O fabricante não será responsável por danos no equipamento ou lesões pessoais decorrentes de fatores humanos ou eventos de força maior, tais como um sismo ou um tufão.
- Fabricante retém o direito de introduzir adendos, fazer mudanças e modificações, sem aviso prévio ao cliente.
- Não modifique quaisquer acessórios, nem utilize peças partidas. Se tiver quaisquer dúvidas, contacte o seu revendedor.
- A garantia limita-se somente ao produto. Nesses termos, o período de garantia do produto é de 5 anos.
- Para qualquer contenda sobre as condições, queira consultar o manual em língua inglesa.

## PL Ostrzeżenie

- Aby zapewnić bezpieczeństwo, podrecznik ten należy przeczytać uważnie przed rozpoczęciem instalacji i zastosować się do znajdujących się w nim instrukcji. Podrecznik należy umieścić w bezpiecznym miejscu do wykorzystania w przyszłości.
- Zaleca się użytkownikom, aby wykonywali proces instalacji/dinstalowania zgodnie z opisem w tym podreczniku.
- Producent nie ponosi prawnej odpowiedzialności za jakiegokolwiek uszkodzenia lub obrażenia osobiste spowodowane nieprawidłową instalacją lub wykonywaniem operacji innych niż opisane w tym podreczniku.
- Niniejszy produkt zaprojektowany jest w taki sposób, aby zapewnić jego łatwy montaż oraz demontaż. Producent nie ponosi żadnej odpowiedzialności za powstałe uszkodzenia sprzętu lub doznane obrażenia ciała w winy użytkownika lub w skutek działania siły wyższej, np. trzęsienia ziemi lub tajfunu.
- Producent ma prawo do wykonywania poprawek, zmian i modyfikacji bez wcześniejszego powiadamiania klienta.
- Nie należy modyfikować żadnych akcesoriów lub używać pękniętych części. W przypadku jakichkolwiek pytań należy skontaktować się z dostawcą.
- Gwarancja jest ograniczona do samego produktu. Okres gwarancji producenta wynosi 5 lat.
- Sprawdź angielskojęzyczny podrecznik w celu sprawdzenia warunków.